

# (仮称) フレッシュランド西多摩改修工事 設計変更 (概要)

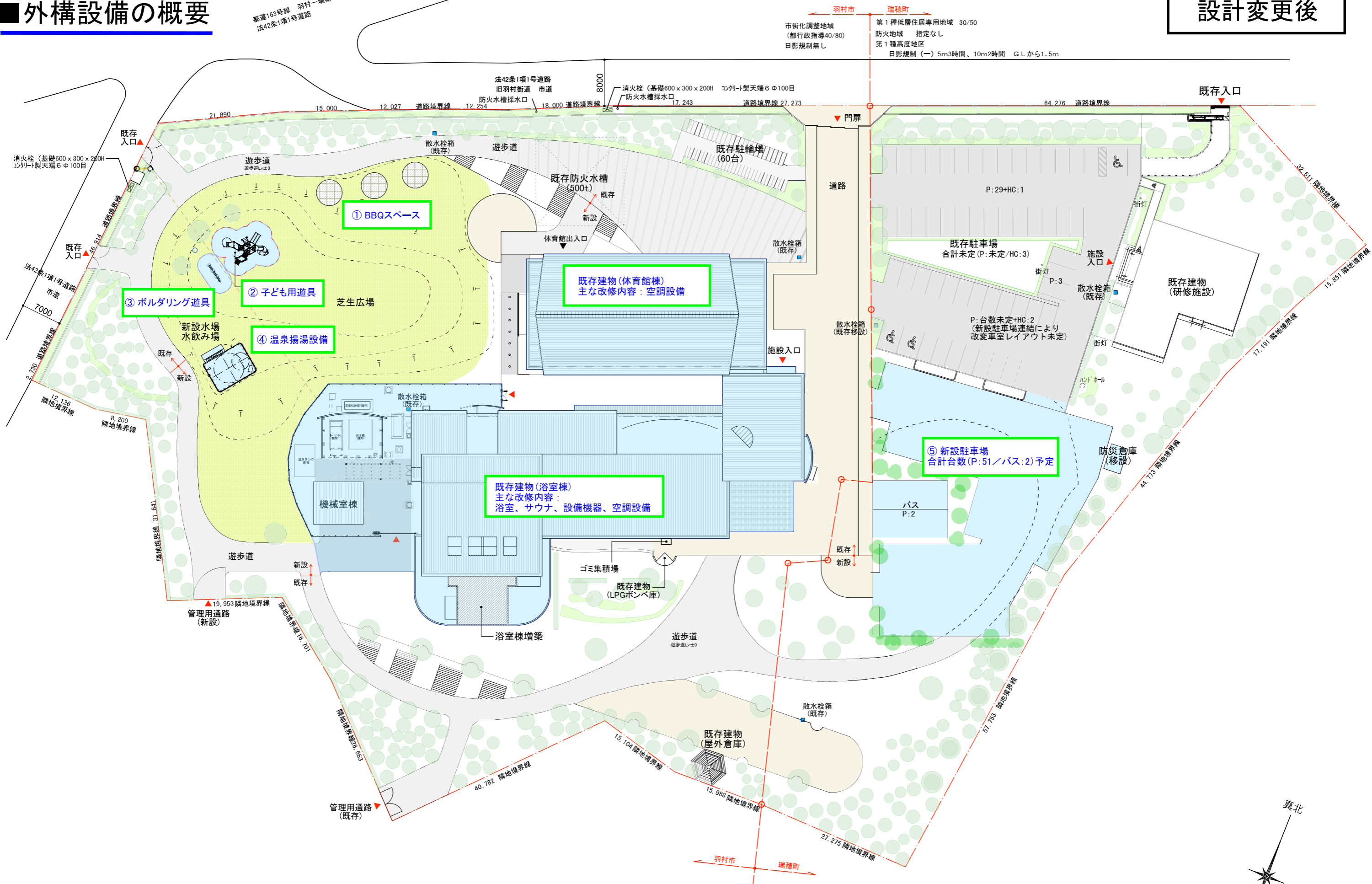
(令和6年3月現在)

令和6年3月時点での設計変更の概要となります。  
実際の工事にあたっては、内容を変更する可能性があります。

# 外構設備の概要

都道163号線 羽村一環線  
法42条1項1号道路

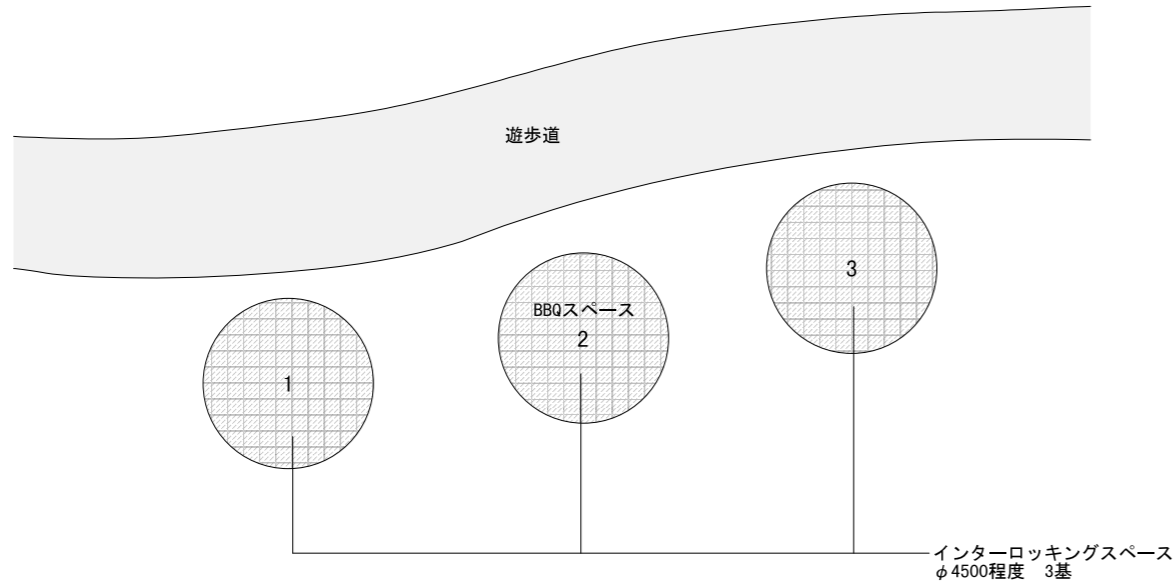
## 設計変更後



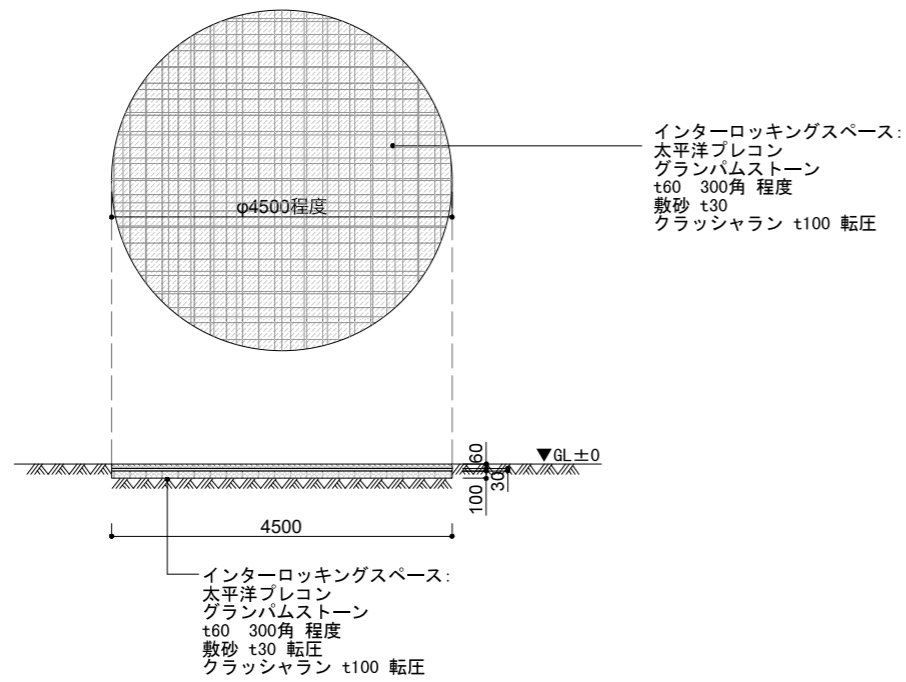
訂	月 日			株式会社 タマ建築設計事務所	製図 RING ARCHITECTS	承認	工事名称 (仮称) フレッシュランド西多摩改修工事	図面No.
正				一級建築士第141430号 堀 登美夫	郷野 正広		図面名称 配置図	縮尺 S=1:600
								01

① BBQスペース

BBQスペース レイアウト案 slace=1:200



BBQスペース イメージ図 slace=1:100



② 子ども用遊具

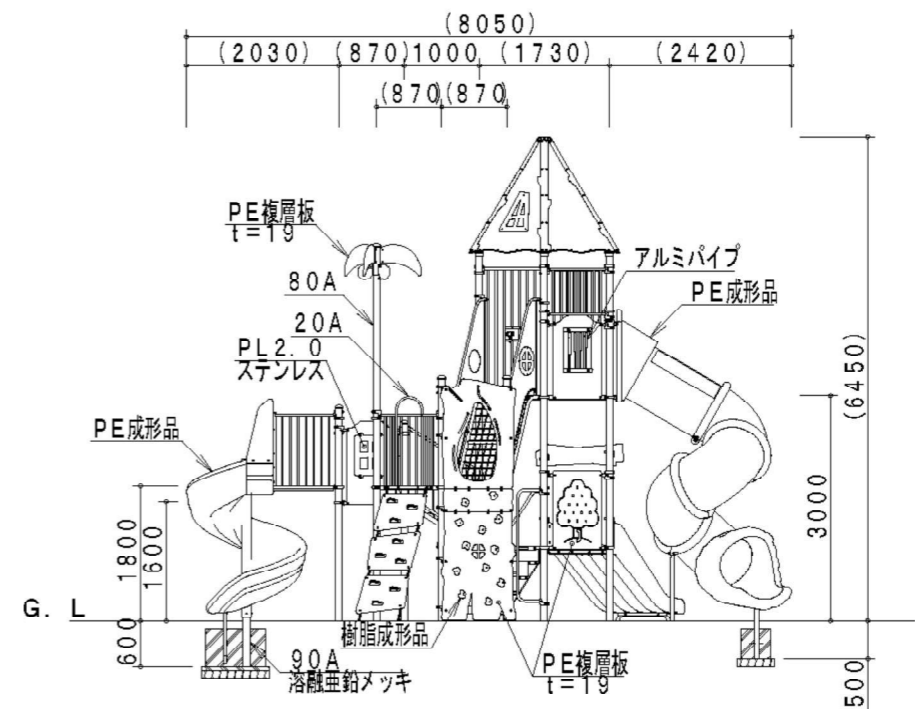
遊具 イメージ写真



王国キャビンイメージ

イメージ出典：日都産業株式会社 HP  
日都産業 王国キャビンCM-125程度 ※デザインについては西多摩衛生組合と要協議

遊具 姿図 slace=1:100



slace=1:100

図面出典：日都産業株式会社

訂	月 日		株式会社 タマ建築設計事務所 一級建築士第141430号 堀 登美夫	製図 RING ARCHITECTS 郷野 正広	承認	工事名称	(仮称) フレッシュランド西多摩改修工事	図面No. <b>02</b>	
正		図面名称				BBQスペース・遊具参考図	縮尺		図示



### ③ ボルダリング遊具

遊具 イメージ写真

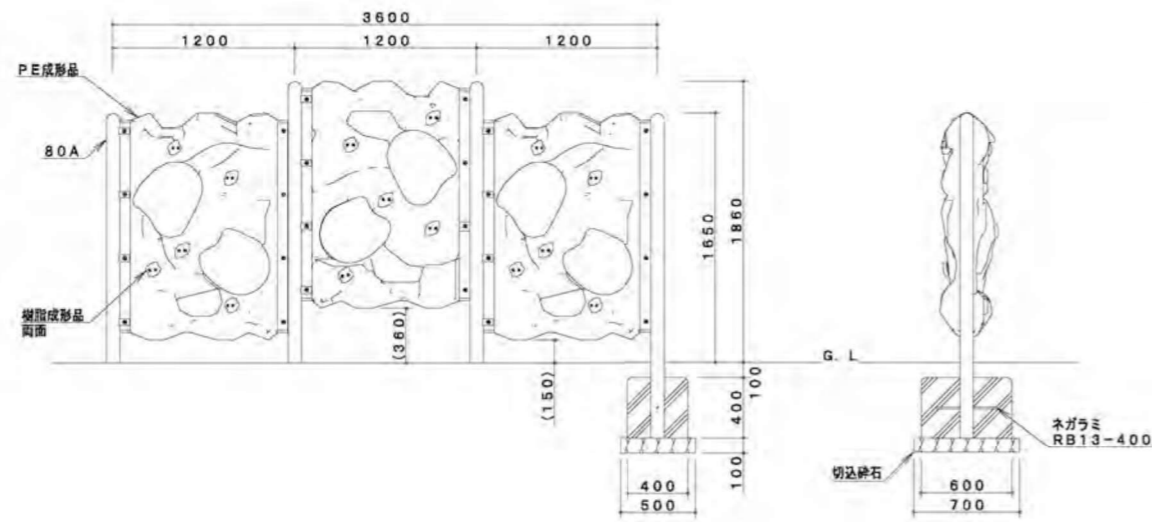


ポップロック(トリプル)イメージ

イメージ出典：日都産業株式会社 HP  
 日都産業 ポップロック(トリプル)LA-23A程度 ※デザインについては西多摩衛生組合と要協議

遊具 姿図・断面図

scale=1:50

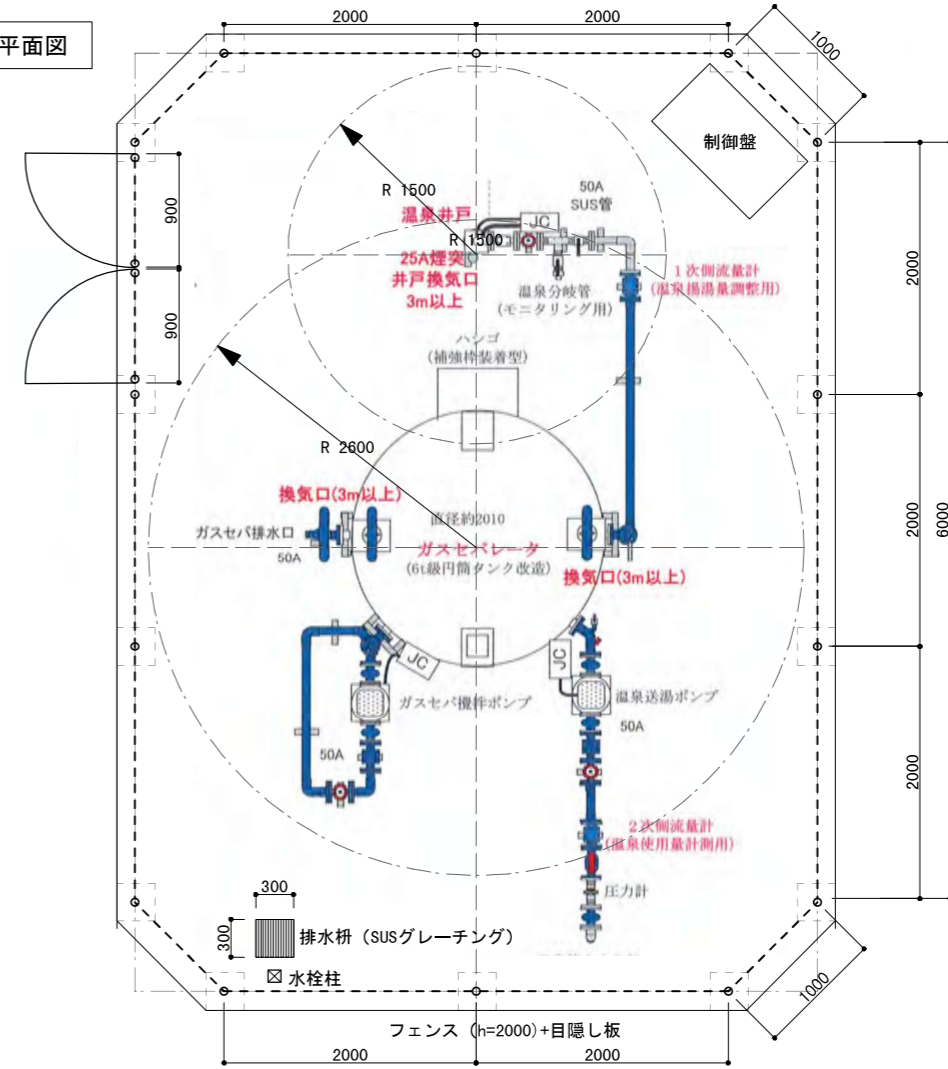


図面出典：日都産業株式会社

### ④ 温泉揚湯設備

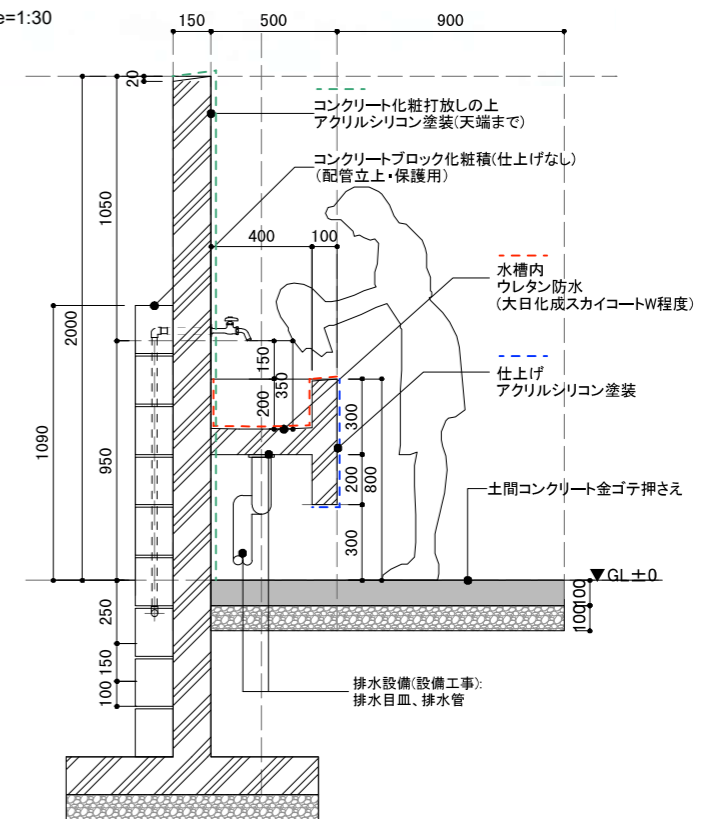
揚湯設備 平面図

scale=1:60

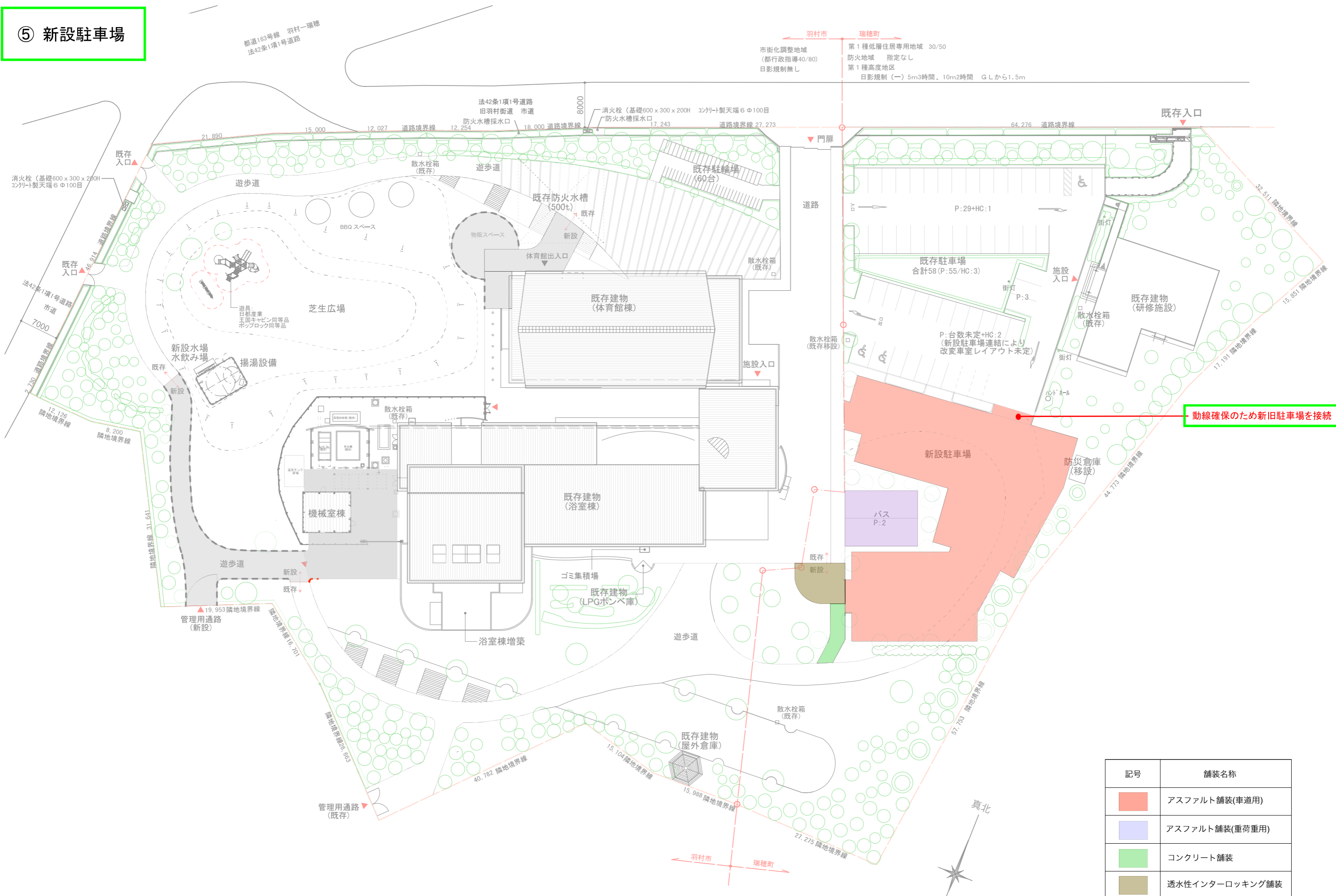


BBQスペース洗い場 断面図

scale=1:30



⑤ 新設駐車場



動線確保のため新旧駐車場を接続

記号	舗装名称
	アスファルト舗装(車道用)
	アスファルト舗装(重荷重用)
	コンクリート舗装
	透水性インターロッキング舗装

訂	月	日	
正			

株式会社 タマ建築設計事務所  
一級建築士第141430号 堀 登美夫

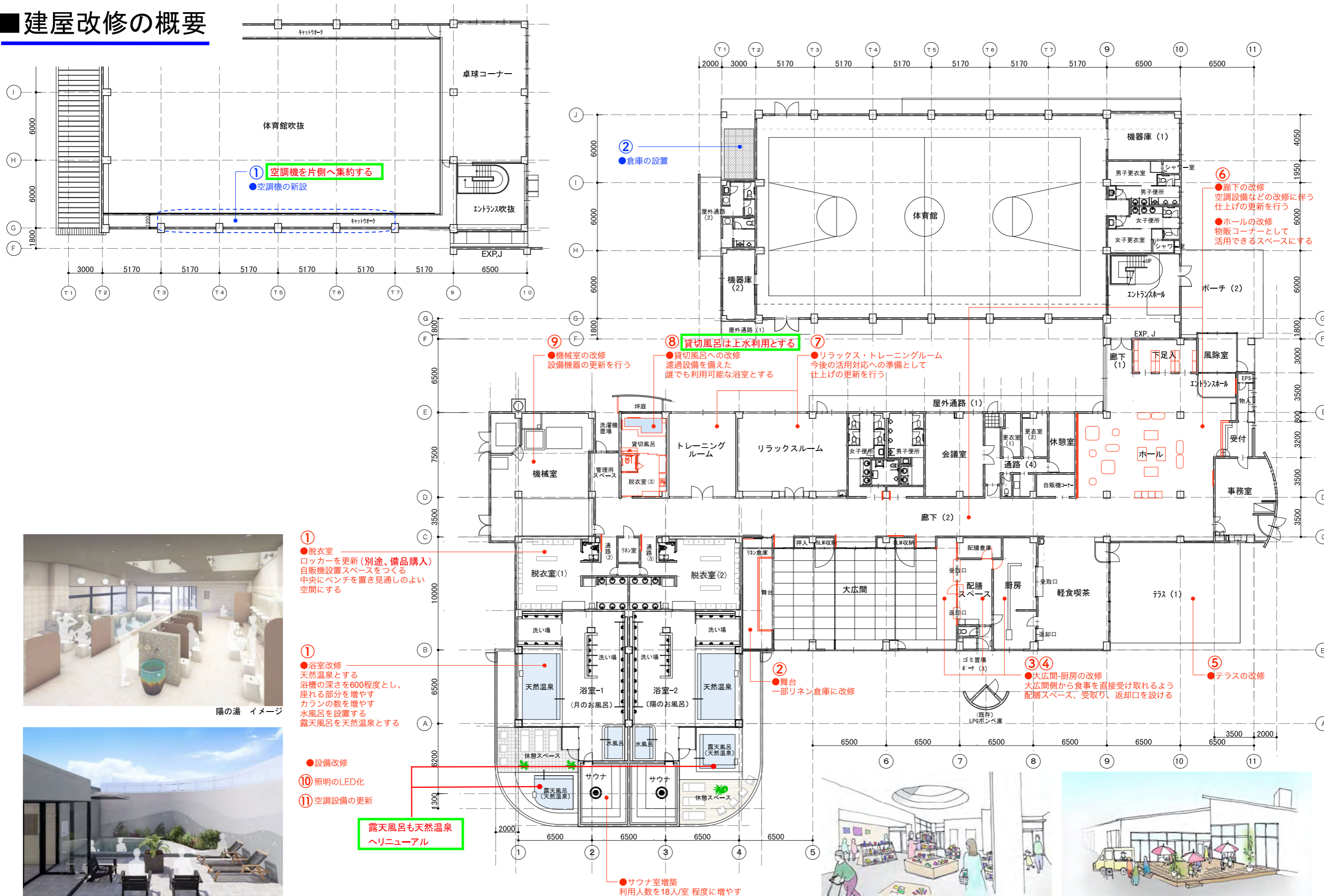
製図 RING ARCHITECTS  
郷野 正広

承認  
工事名称 (仮称) フレッシュランド西多摩改修工事  
図面名称 新設駐車場概要図  
縮尺 S=1:600

図面No. 04



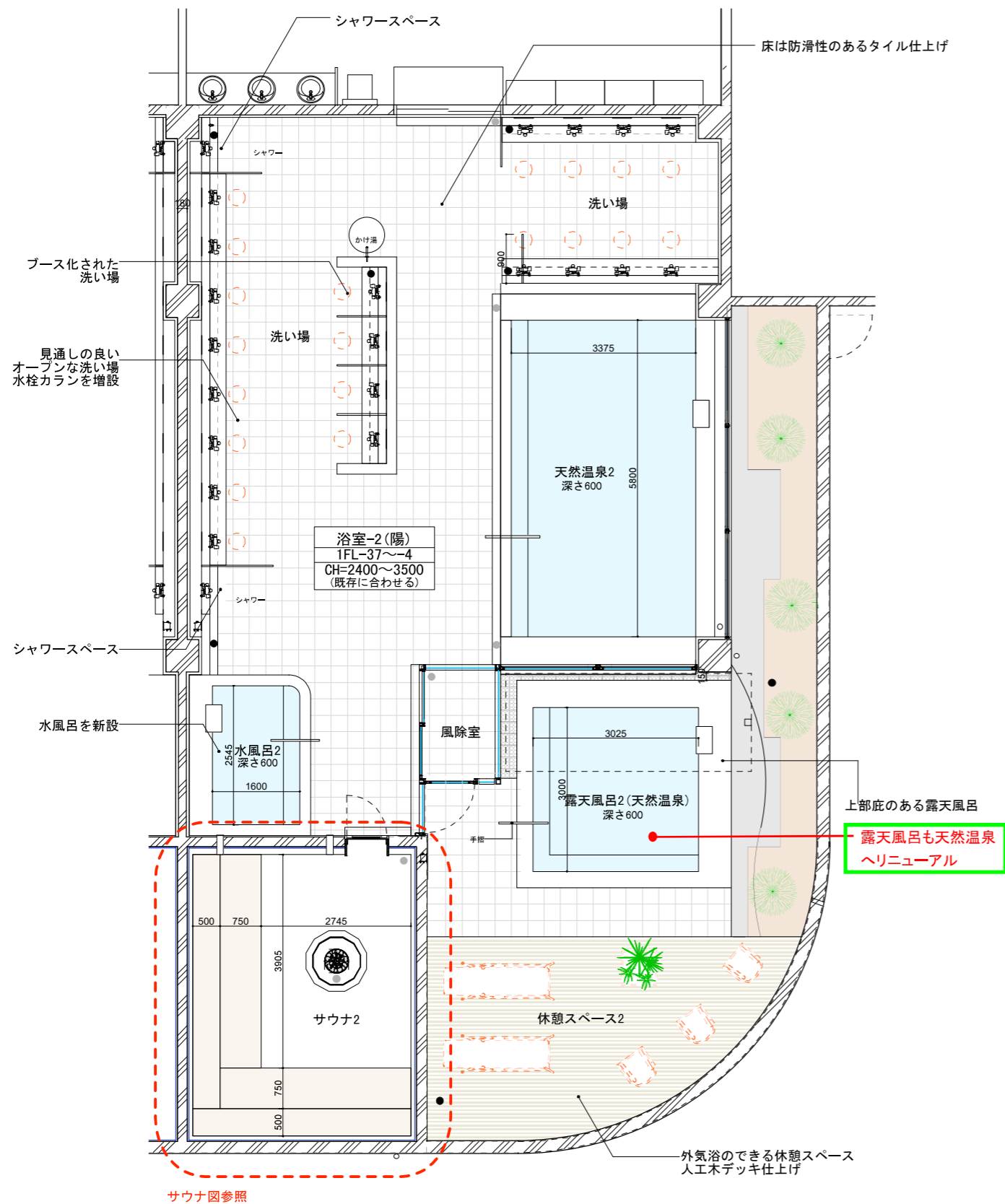
# 建屋改修の概要



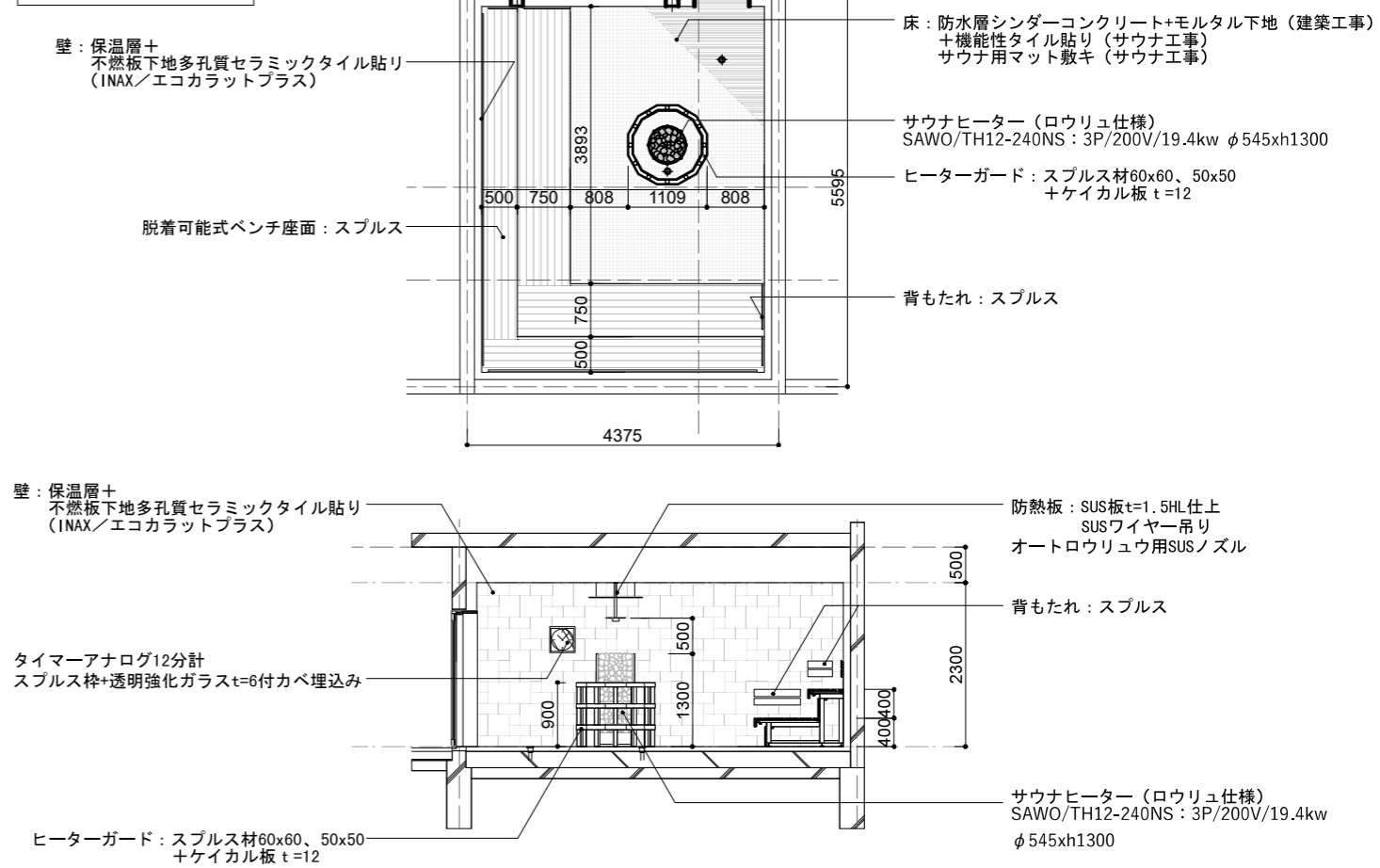
訂	月 日		株式会社 タマ建築設計事務所	製図 RING ARCHITECTS	承認	工事名称 (仮称) フレッシュランド西多摩改修工事	図面No.
正			一級建築士第141430号 堀 登美夫	郷野 正広		図面名称 1、2階平面図	縮尺 S=1:300
							<b>05</b>



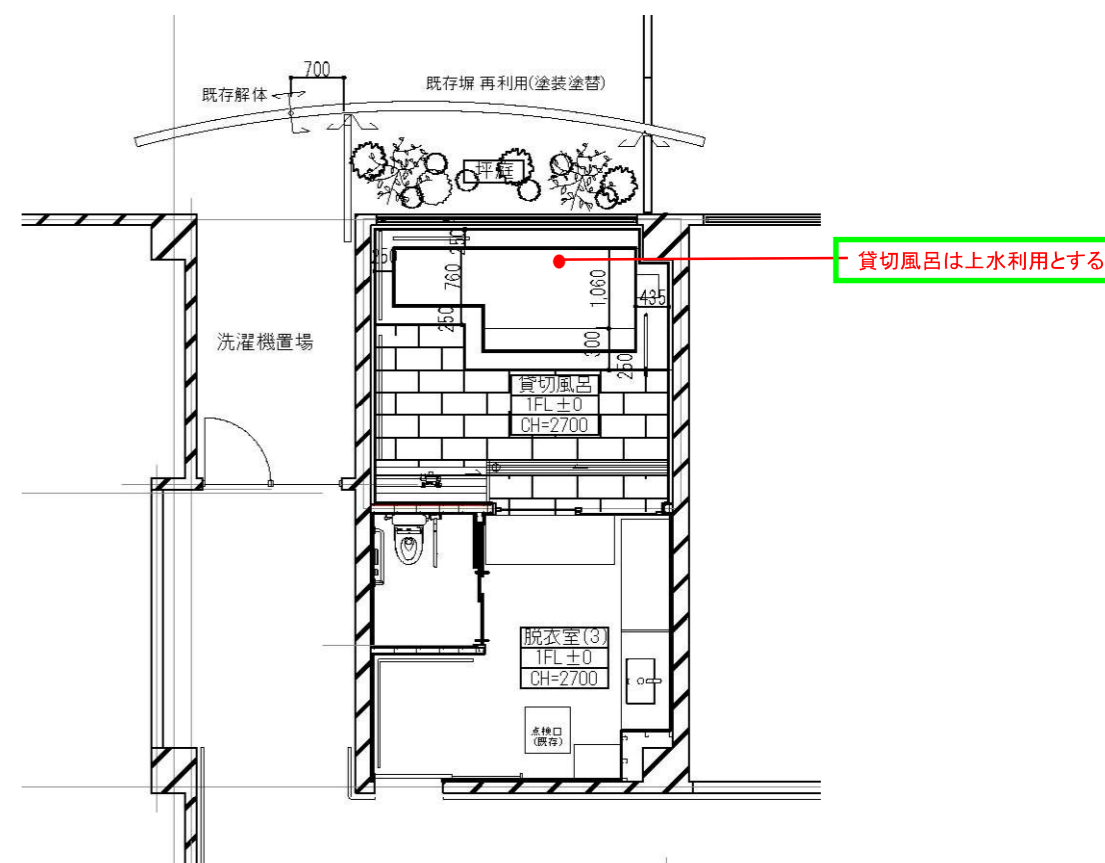
陽の風呂・露天風呂



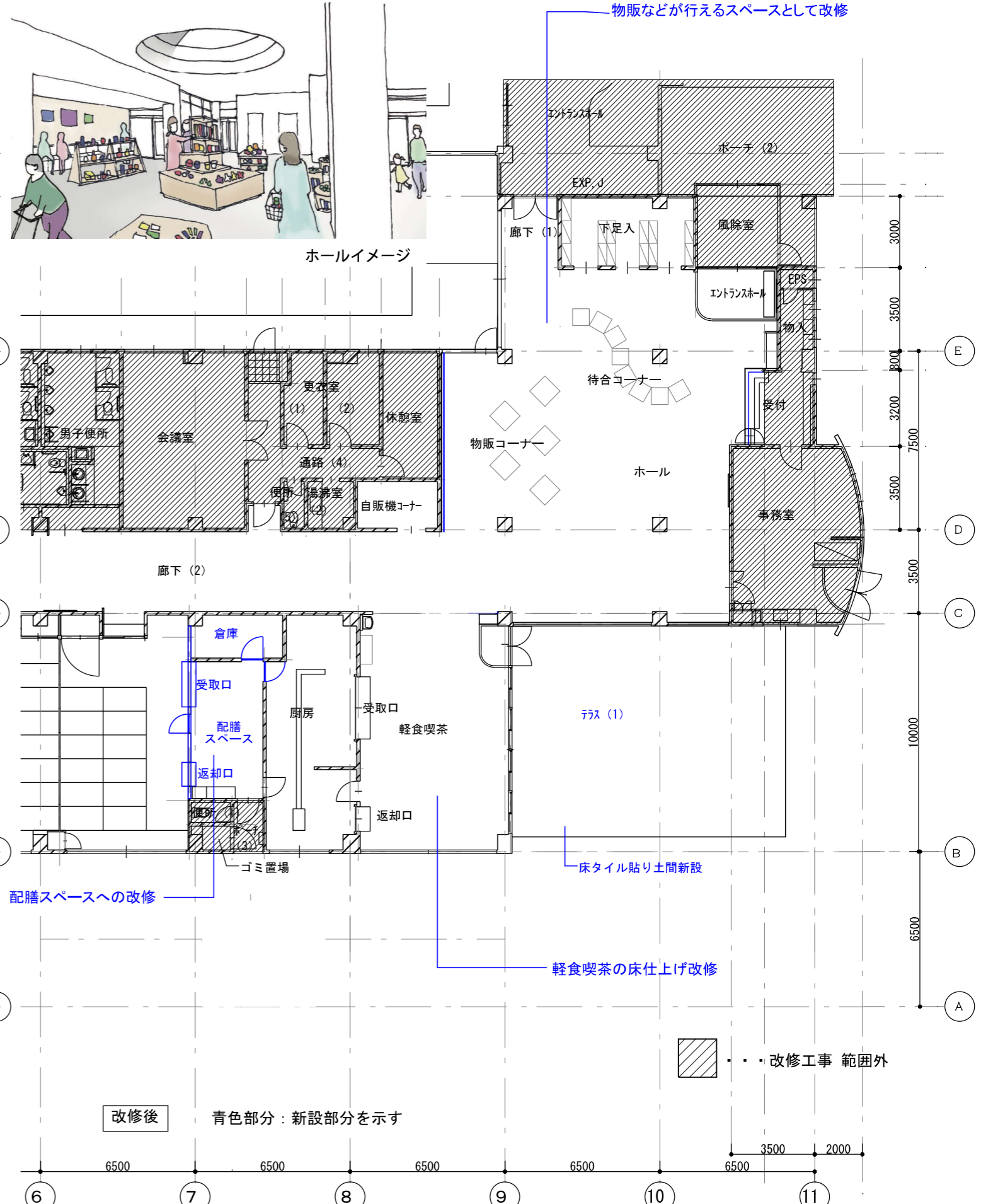
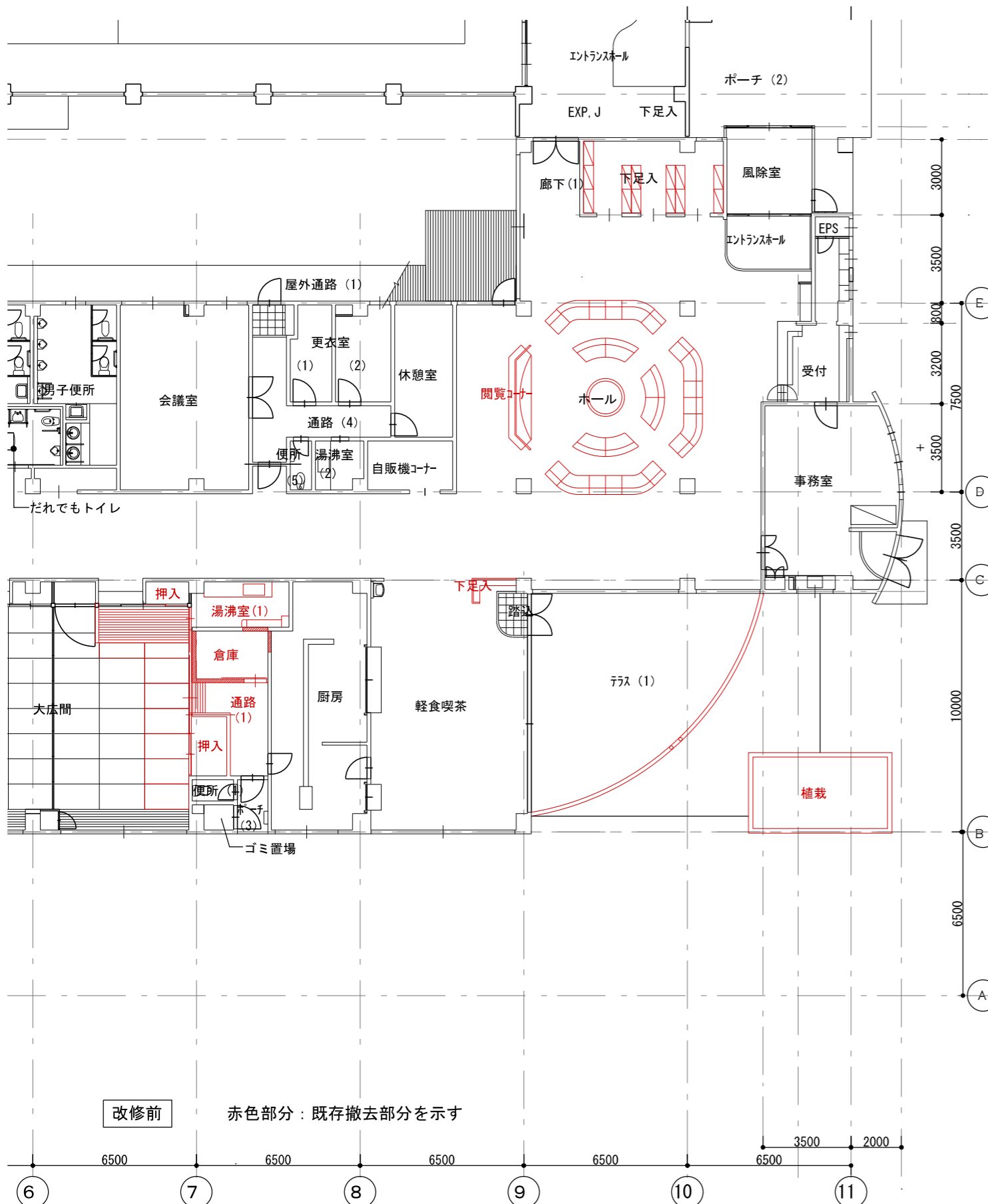
陽のサウナ室



貸切風呂







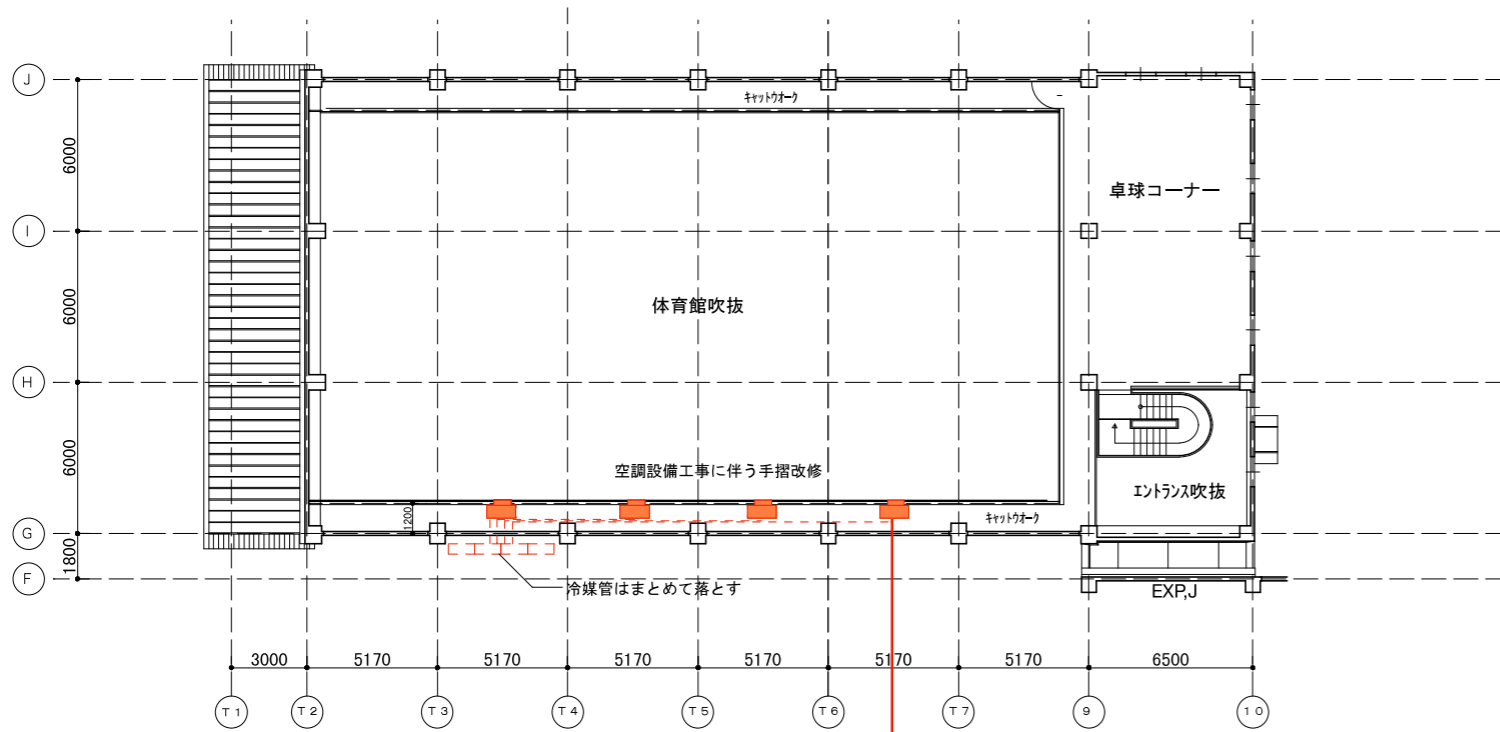
ホールイメージ

改修前 赤色部分：既存撤去部分を示す

改修後 青色部分：新設部分を示す

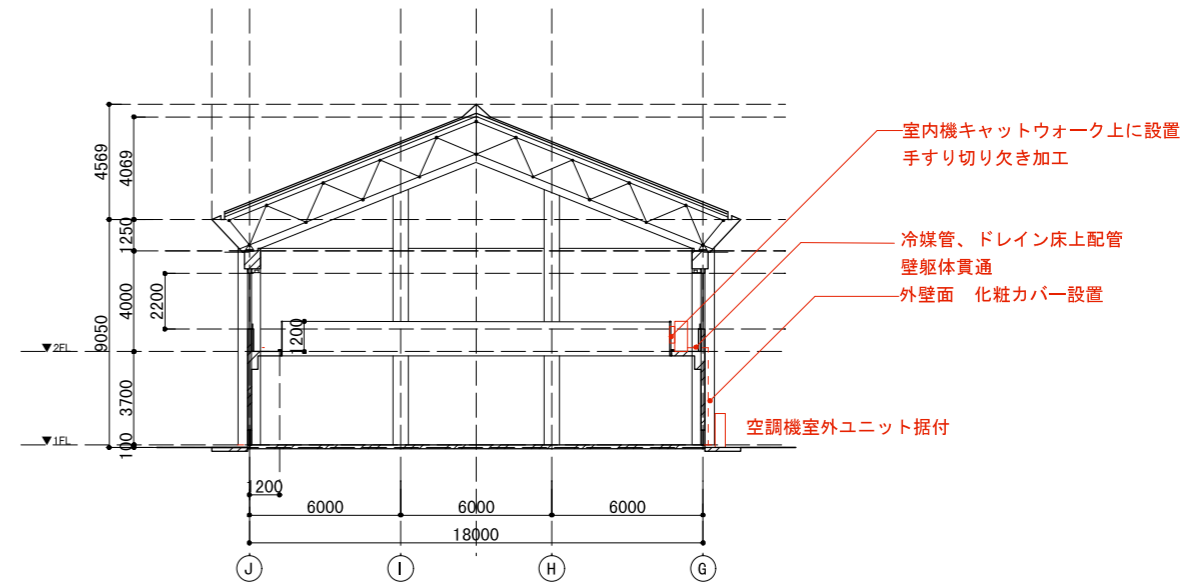
■■■■改修工事 範囲外

日	月	日	株式会社 タマ建築設計事務所	顧問 RING ARCHITECTS	工事名称 (仮称) フレッシュランド西多摩改修工事	図面No.
正			一級建築士第141430号 堀 登美夫	郷野 正広	図面名称 改修概要平面図(2)	08
						縮尺 S=1:200

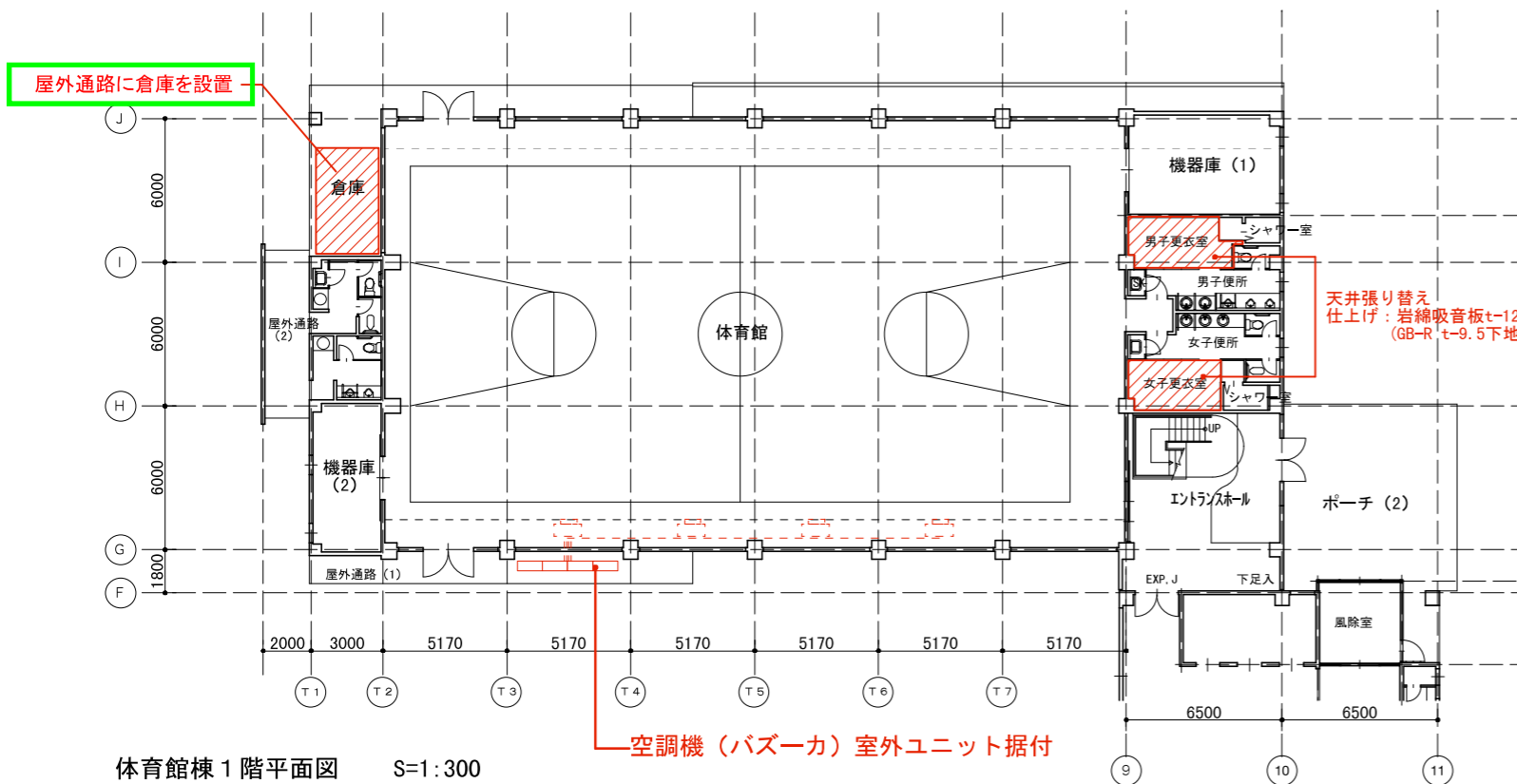


体育館棟2階平面図 S=1:300

空調機（バズーカ）室内機キャットウォーク上に設置  
空調機を片側へ集約する

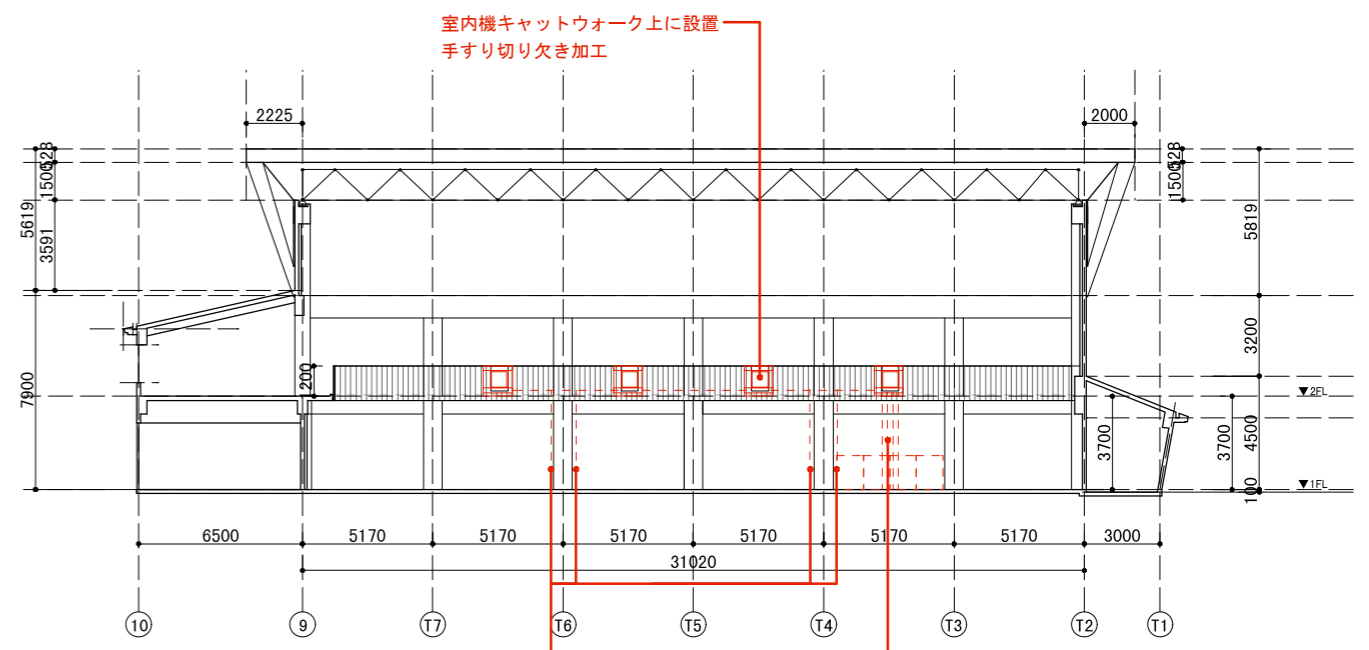


体育館棟断面図 S=1:300



体育館棟1階平面図 S=1:300

空調機（バズーカ）室外ユニット据付



体育館棟断面図 S=1:300

訂 正	月 日	株式会社 タマ建築設計事務所 一級建築士第141430号 堀 登美夫	製図 RING ARCHITECTS 郷野 正広	承認	工事名称 (仮称) フレッシュランド西多摩改修工事	図面No. <b>09</b>
					図面名称 体育館棟改修計画図	